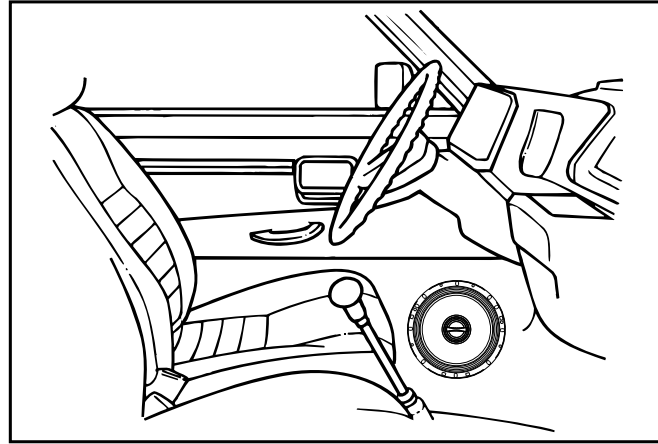


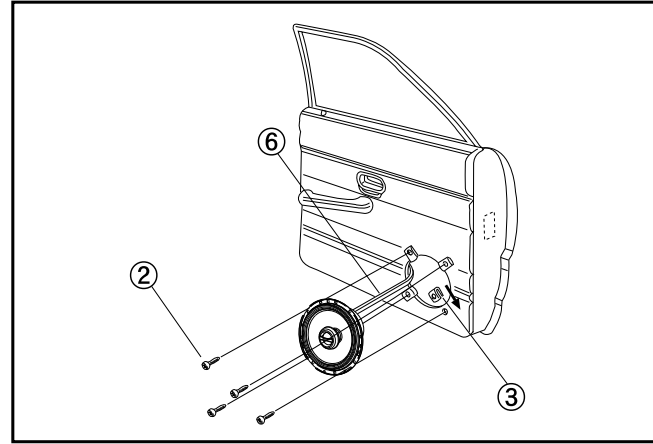
S-S65 Installation Guide

■ MOUNTING LOCATIONS

■ EMBLACEMENT DE MONTAGE



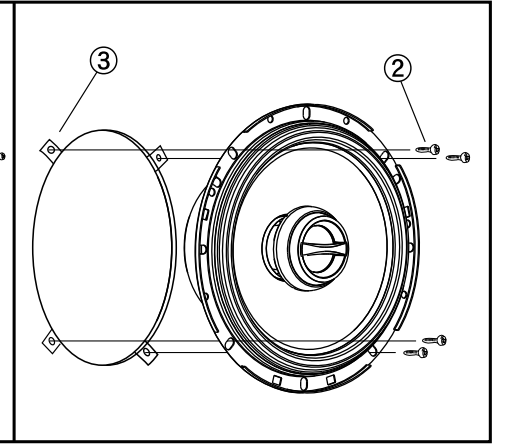
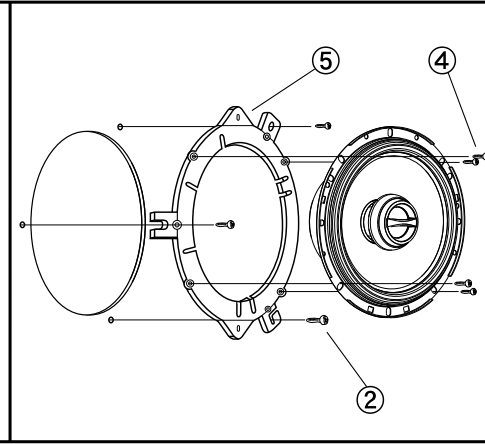
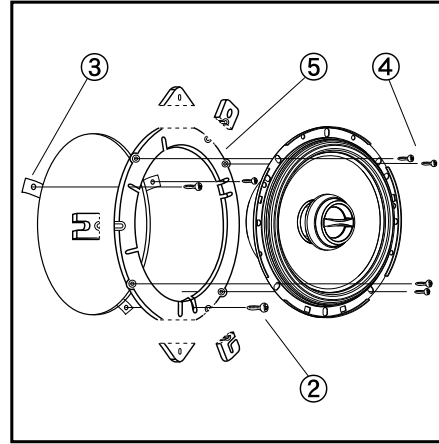
■ INSTALLATION ■ INSTALLATION



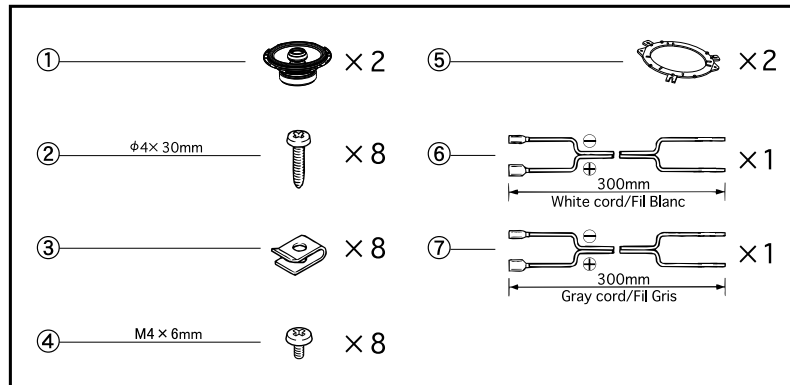
■ Factory / size-down / stealth
 ■ Usine / montage vers le bas / montage caché

■ Factory / OEM custom fit / stealth
 ■ Usine / montage personnalisé par le fabricant de l'équipement d'origine montage caché

■ Factory / stealth
 ■ Usine / montage caché



■ CONTENTS ■ CONTENU



● WIRING CONNECTION (Fig.1)

Please watch for polarity.

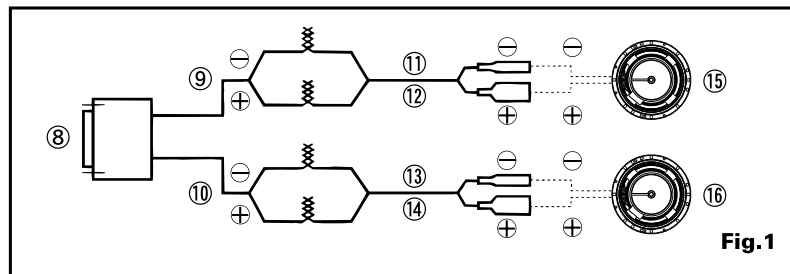
⑧	Alpine Car Stereo	⑭	Gray
⑨	Left	⑮	Left Speaker
⑩	Right	⑯	Right Speaker
⑪	White/Black		
⑫	White		
⑬	Gray/Black		

● CONNEXIONS DE CÂBLAGE (Fig.1)

Faire attention à la polarité

⑧	Auto-éreo Alpine	⑭	Gris
⑨	Gauche	⑮	Haut-parleur gauche
⑩	Droit	⑯	Haut-parleur droit
⑪	Blanc / noire		
⑫	Blanc		
⑬	Gris / noire		

■ CONNECTION DIAGRAM ■ DIAGRAMME DE CONNEXION



■ EXTERNAL DIMENSIONS ■ DIMENSIONS EXTERNES

