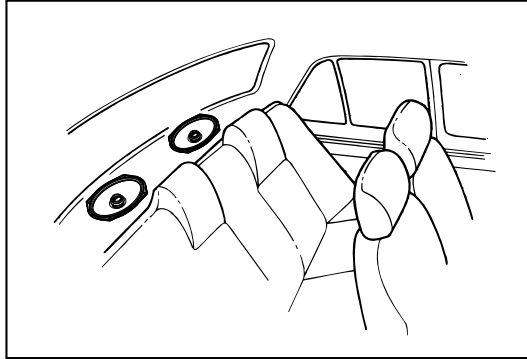


S-S69 Installation Guide

■ MOUNTING LOCATIONS ■ EMPLACEMENT DE MONTAGE



● WIRING CONNECTION (Fig.1)

Please watch for polarity.

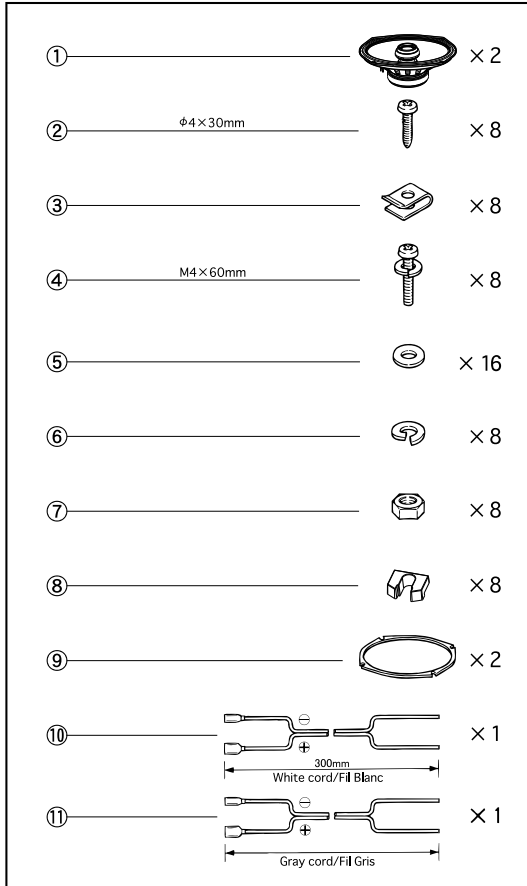
- ⑫ Alpine Car Stereo
- ⑬ Left
- ⑭ Right
- ⑮ White/Black
- ⑯ White
- ⑰ Gray/Black
- ⑱ Gray
- ⑲ Left Speaker
- ⑳ Right Speaker

● CONNEXIONS DE CÂBLAGE (Fig.1)

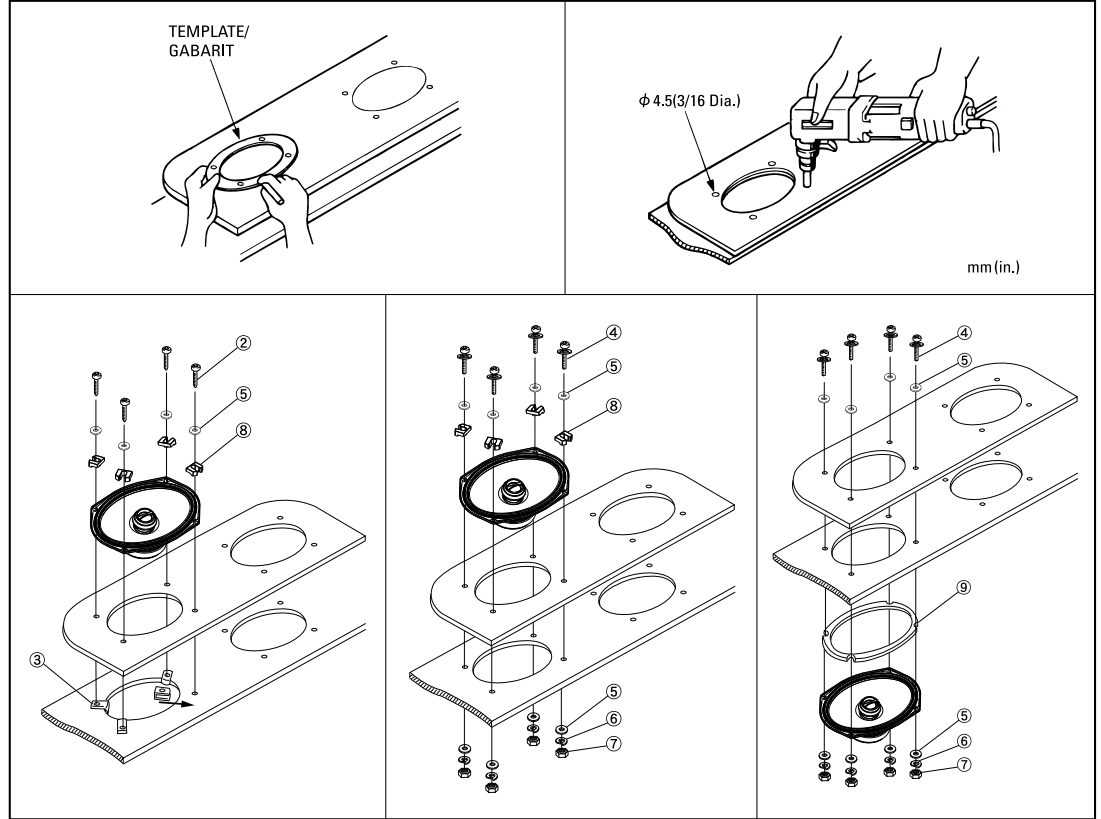
Faire attention à la polarité

- ⑫ Auto-éréo Alpine
- ⑬ Gauche
- ⑭ Droit
- ⑮ Blanc / noire
- ⑯ Blanc
- ⑰ Gris / noire
- ⑱ Gris
- ⑲ Haut-parleur gauche
- ⑳ Haut-parleur droit

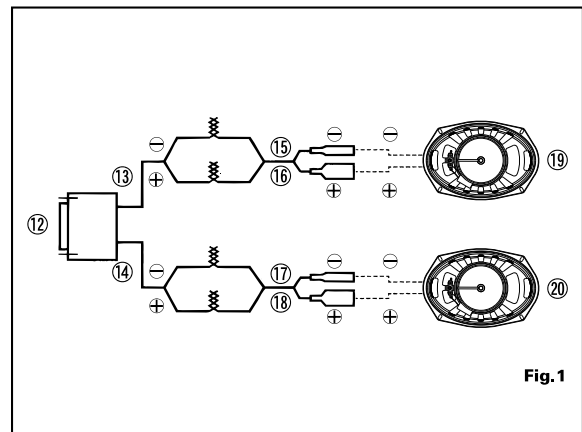
■ CONTENTS ■ CONTENU



■ INSTALLATION ■ INSTALLATION



■ CONNECTION DIAGRAM ■ DIAGRAMME DE CONNEXION



■ EXTERNAL DIMENSIONS ■ DIMENSIONS EXTERNES

