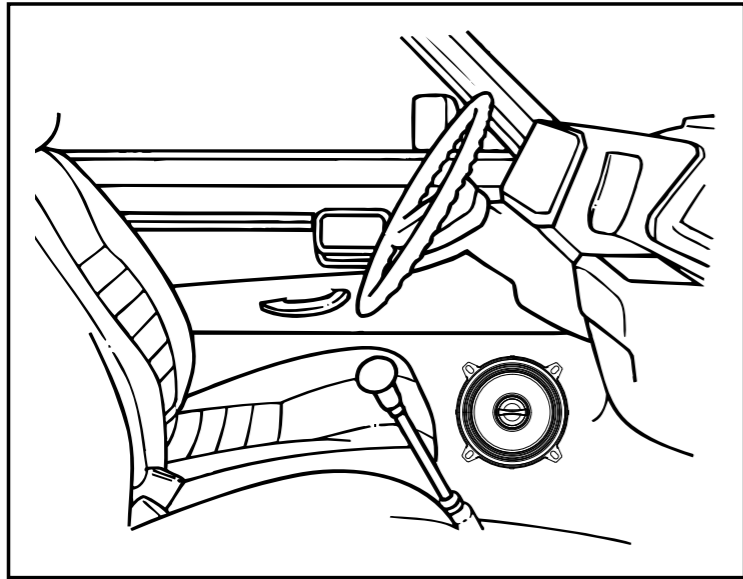


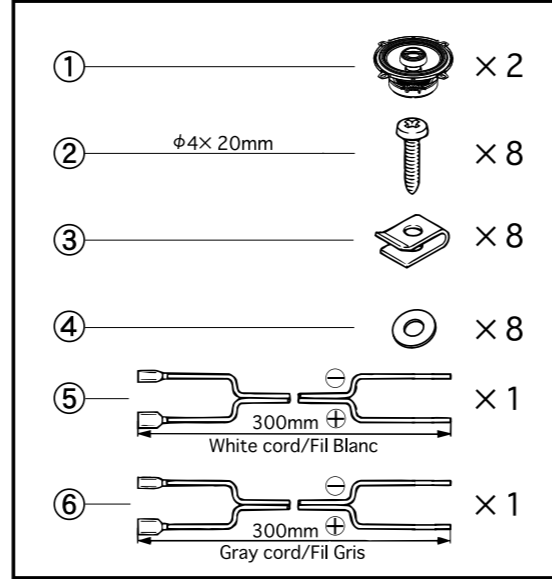
# S-S50 Installation Guide

## ■ MOUNTING LOCATIONS

## ■ EMPLACEMENT DE MONTAGE



## ■ CONTENTS ■ CONTENU



## ● WIRING CONNECTION (Fig.1)

Please watch for polarity.

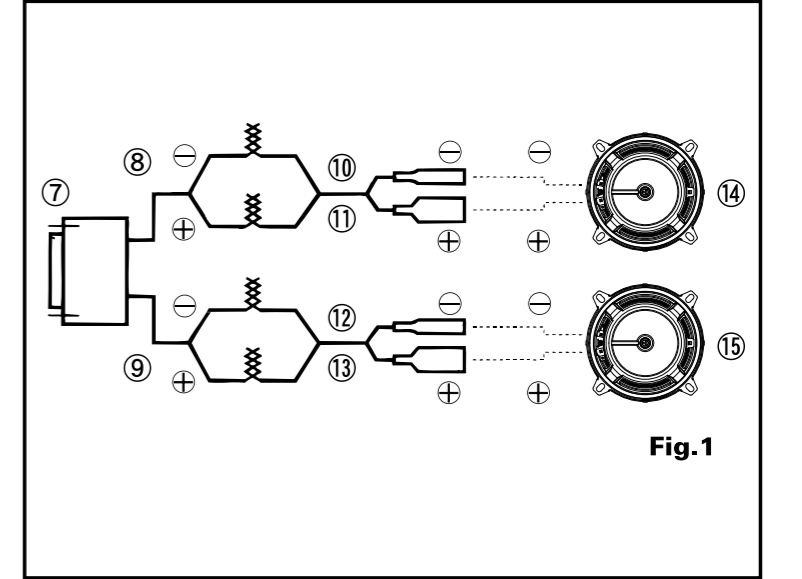
⑦ Alpine Car Stereo	⑫ Gray/Black
⑧ Left	⑬ Gray
⑨ Right	⑭ Left Speaker
⑩ White/Black	⑮ Right Speaker
⑪ White	

## ● CONNEXIONS DE CÂBLAGE(Fig.1)

Faire attention à la polarité

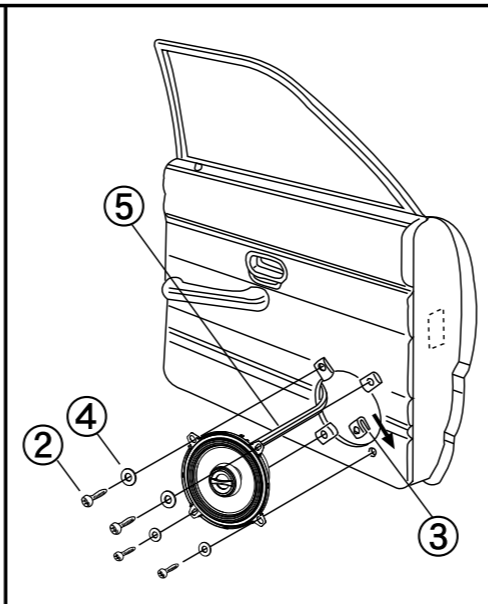
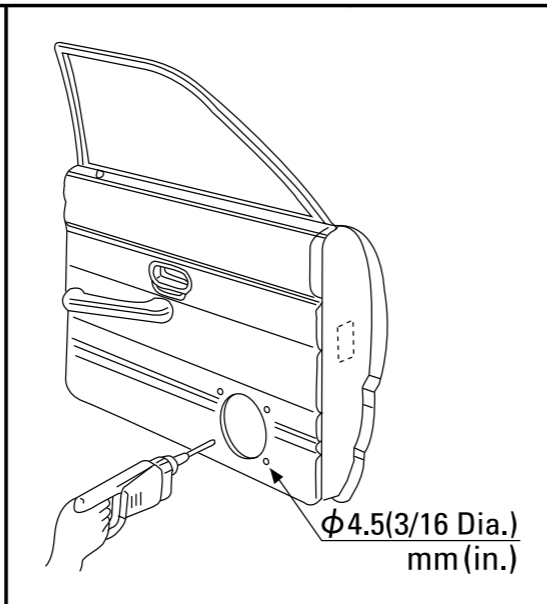
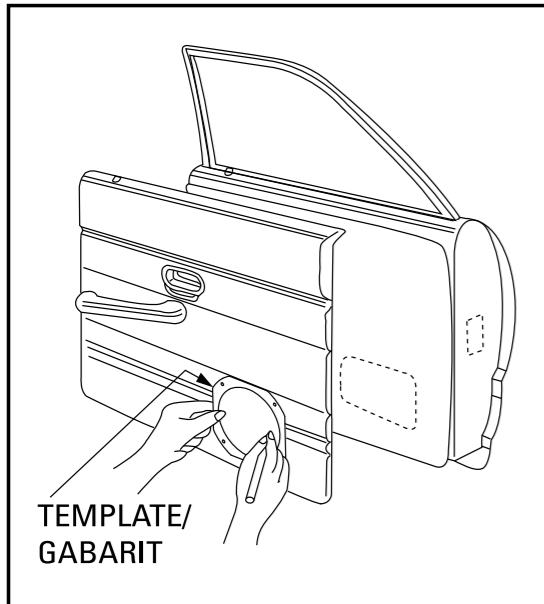
⑦ Auto-éreo Alpine	⑫ Gris / noire
⑧ Gauche	⑬ Gris
⑨ Droit	⑭ Haut-parleur gauche
⑩ Blanc / noire	⑮ Haut-parleur droit
⑪ Blanc	

## ■ CONNECTION DIAGRAM ■ DIAGRAMME DE CONNEXION



## ■ INSTALLATION

## ■ INSTALLATION



## ■ EXTERNAL DIMENSIONS ■ DIMENSIONS EXTERNES

