





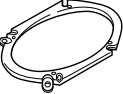
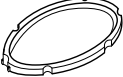

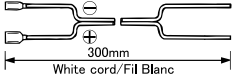
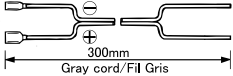


S-S57 Installation Guide

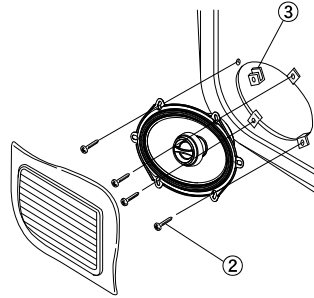
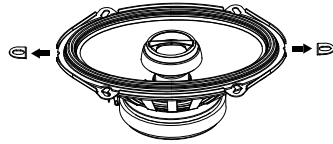
CONTENTS ■ CONTENU

- ①  × 2
- ② $\phi 4 \times 30\text{mm}$  × 8
- ③  × 8
- ④  × 8
- ⑤ $\phi 4 \times 8\text{mm}$  × 8
- ⑥  × 8
- ⑦  × 2
- ⑧  × 2
- ⑨  × 2
- ⑩  × 1
300mm
White cord/Fil Blanc
- ⑪  × 1
300mm
Gray cord/Fil Gris

INSTALLATION ■ INSTALLATION

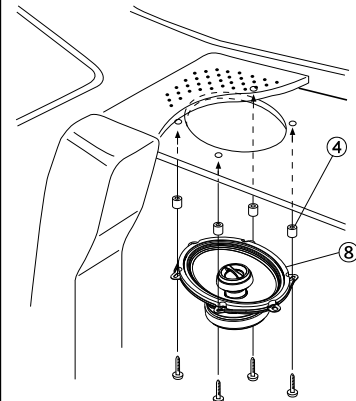
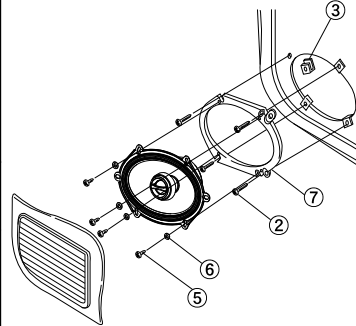
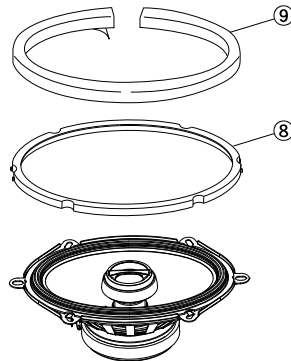
If the tabs on the speaker basket get in the way, they can be cut off.

Si les tétons du châssis du haut-parleur gênent à sa bonne installation, les couper.



If a clearance is found between the vehicle side panel and the speaker unit, glue the cushion ⑨ supplied on surface of the speaker gasket.

Si le haut-parleur n'applique pas correctement le panneau de la portière, coller la mousse ⑨ fournie sur le châssis du haut-parleur.



EXTERNAL DIMENSIONS ■ DIMENSIONS EXTERNES

